



# EXHBI

## Explosin-Proff Type Encoder



### Electrical 電氣規格

Detection System 編碼器類型	Incremental 增量型
Power Source 電源電壓	DC 8~15V
Current Consumption 消耗電流	50 mA or below
Response Frequency 響應頻率	30 KHz
Output Voltage 輸出電壓	VoH: Vcc - 0.7V, VoL: 0.5V
Output Phase 輸出相位	A, B
Output Wave Form 輸出波形	
Output Mode 輸出型態	Voltage

### Connection 接線方式

Red	Black	White
+	-	A
Green	Shield	
B		

### Application 應用

- For Elevator Use 電梯專用
- Explosive Environment 使用於易爆炸環境

### Feature 特點

- Electrical Apparatus for Explosive Gas Atmospheres - Intrinsic Safety "I" 本質安全型產品，可於爆炸性氣體之環境下使用

### Resolution 解析度

600, 1024 P/R

### Mechanical Spec. 機械規格

Shaft Diameter 軸徑	Φ30mm
Starting Torque 啟動轉矩	6 Ncm
Shaft Loading 軸荷重	Radial 徑向: 200 N Axial 軸向: 100 N
Max. R.P.M. 最大轉速	3000
Net Weight 淨重	1010g

### Environmental Spec. 環境條件

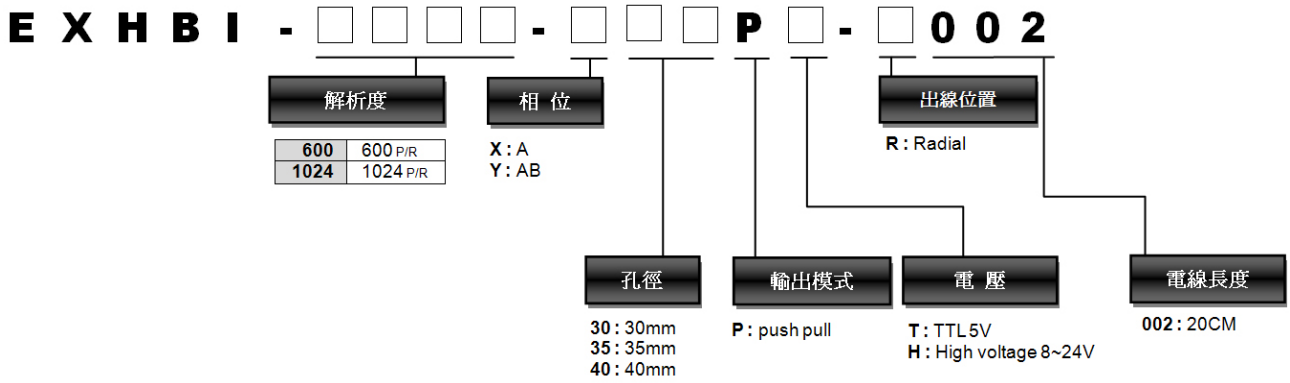
Operating Temp. 操作溫度	-10 ~ +70°C
Storage Temp. 保存溫度	-20 ~ +80°C
Operating Humidity 操作溼度	RH 85% max non-collecting
Shock 衝擊	490 m/s <sup>2</sup> , 3Dx2 times
Vibration 震動	0.6mm, 10~55KHz, 3Dx30min.
Protection 防護等級	IP 54



# EXHBI

Explosin-Proff Type Encoder

## Ordering Information 訂購資訊



## Mechanical Drawing 外型尺寸

Unit: mm

