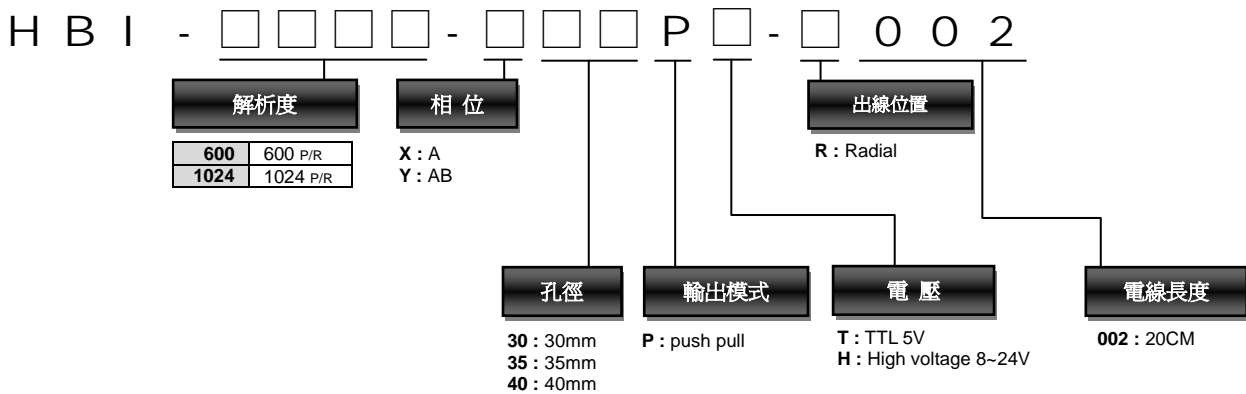
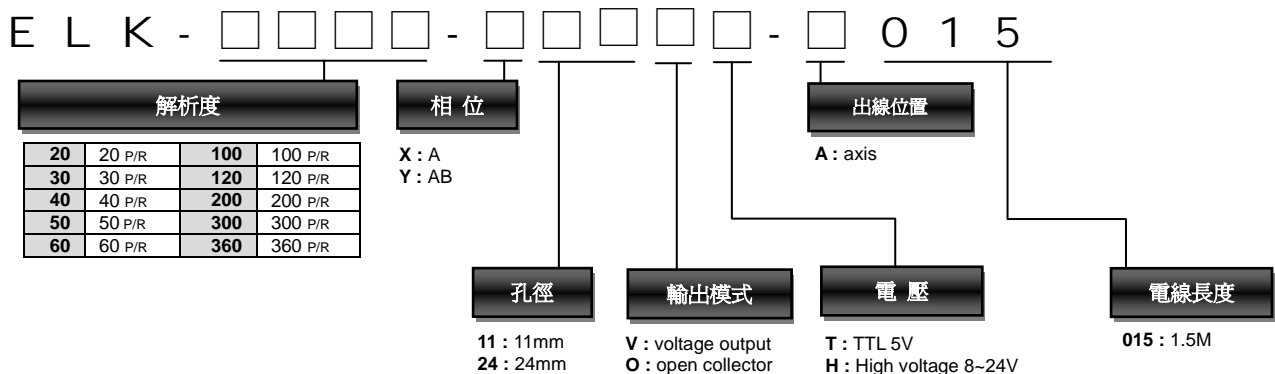
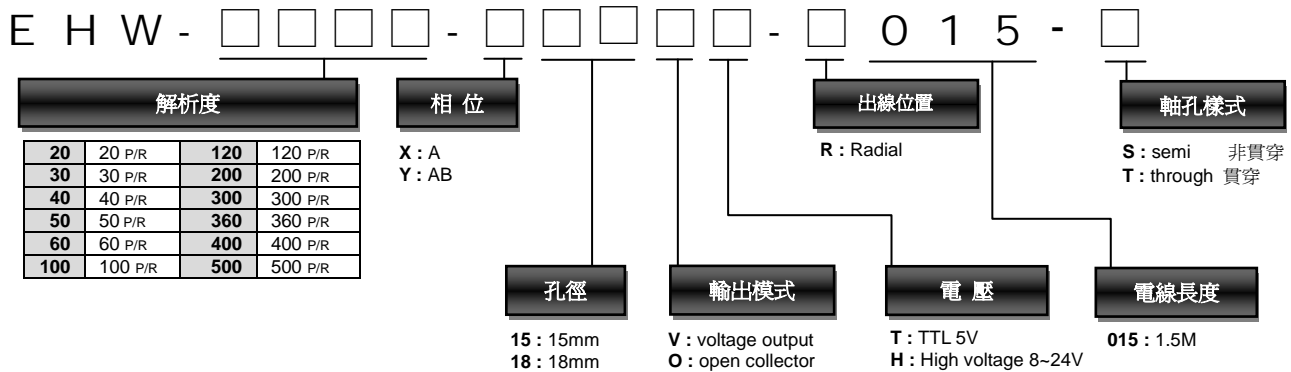
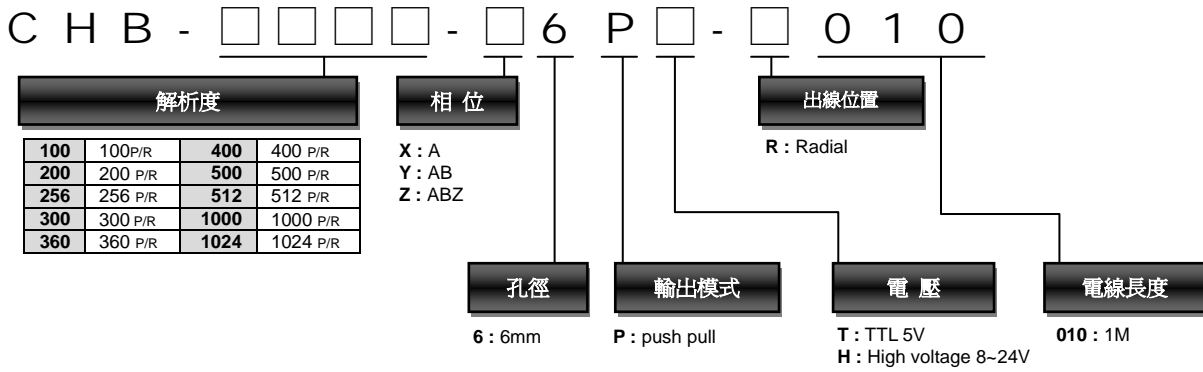


Ordering information - Rotary Encoder



MR - □ □ □ □ - □ 8 □ □ - □ 0 1 0

解析度			
100	100 P/R	1000	1000 P/R
200	200 P/R	1024	1024 P/R
360	360 P/R	1200	1200 P/R
400	400 P/R	2000	2000 P/R
500	500 P/R	2048	2048 P/R
512	512 P/R	2500	2500 P/R

相位

X : A
Y : AB
Z : ABZ

出線位置

R : Radial

孔徑

8 : 8mm

輸出模式

V : voltage output
O : open collector

電壓

T : TTL 5V
H : High voltage 8~24V

電線長度

010 : 1M

CHD - □ □ □ □ - □ 6 □ □ - □ 0 1 0

解析度			
100	100 P/R	400	400 P/R
200	200 P/R	500	500 P/R
256	256 P/R	512	512 P/R
300	300 P/R	1000	1000 P/R
360	360 P/R	1024	1024 P/R

相位

X : A
Y : AB
Z : ABZ

出線位置

R : Radial

軸徑

6 : 6mm

輸出模式

P : push pull

電壓

T : TTL 5V
H : High voltage 8~24V

電線長度

010 : 1M

CHD - N - □ □ □ □ - □ 6 □ □ - □ 0 1 0

解析度			
200	200 P/R	500	500 P/R
256	256 P/R	512	512 P/R
300	300 P/R	600	600 P/R
360	360 P/R	720	720 P/R
400	400 P/R		

相位

X : A
Y : AB

出線位置

A : axis

軸徑

6 : 6mm

輸出模式

V : voltage output
O : open collector

電壓

T : TTL 5V
H : High voltage 8~24V

電線長度

010 : 1M

EHG - □ □ □ □ - □ 6 □ □ - □ 0 1 5 - □

解析度			
1	1 P/R	90	90 P/R
4	4 P/R	100	100 P/R
5	5 P/R	120	120 P/R
10	10 P/R	180	180 P/R
12	12 P/R	200	200 P/R
20	20 P/R	300	300 P/R
25	25 P/R	360	360 P/R
30	30 P/R	400	400 P/R
40	40 P/R	500	500 P/R
50	50 P/R	512	512 P/R
60	60 P/R		

相位

X : A
Y : AB

出線位置

A : axis

軸心樣式

L : Lengthened 加長軸
: normal 一般軸

軸徑

6 : 6mm

輸出模式

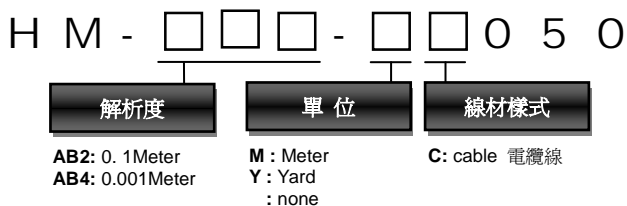
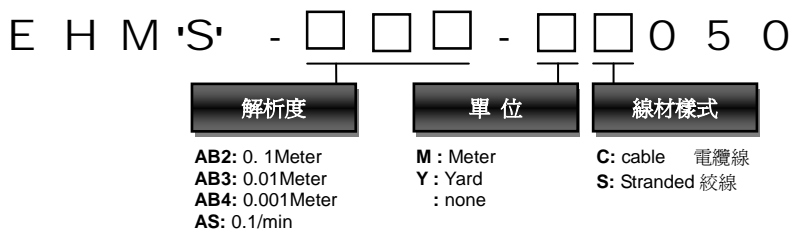
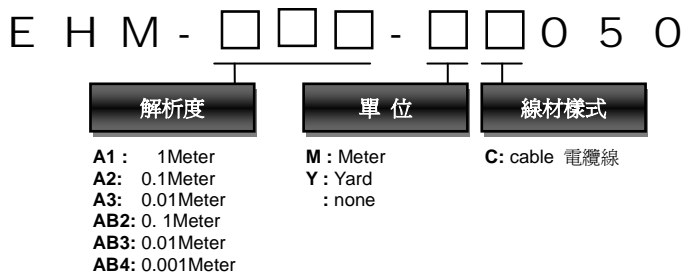
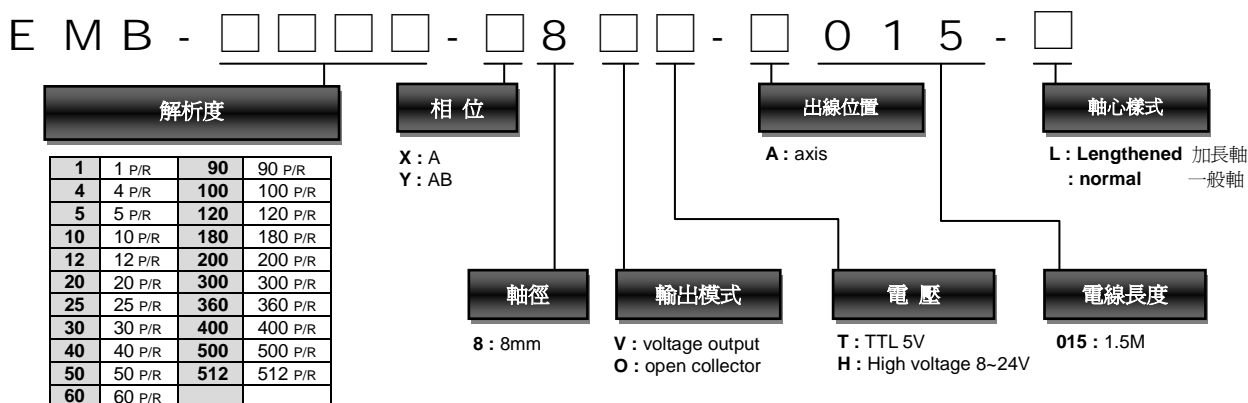
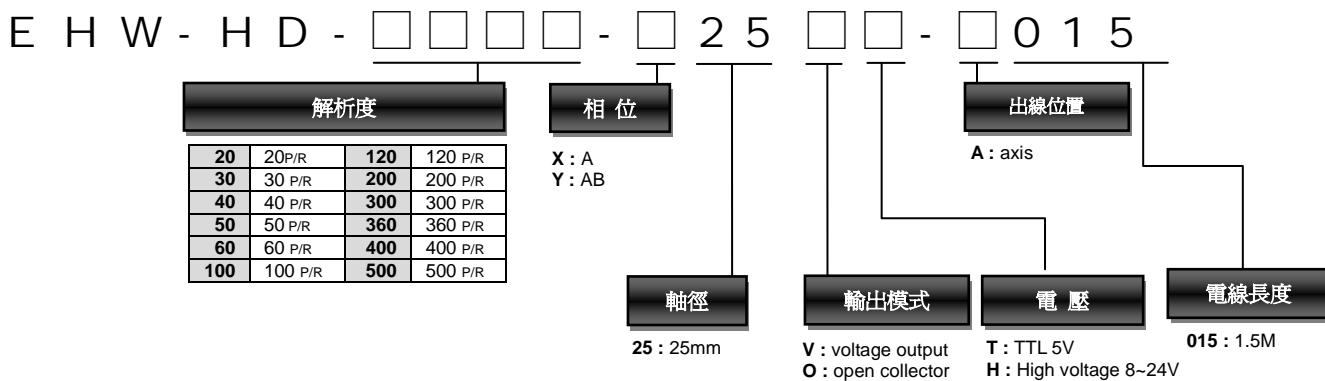
V : voltage output
O : open collector

電壓

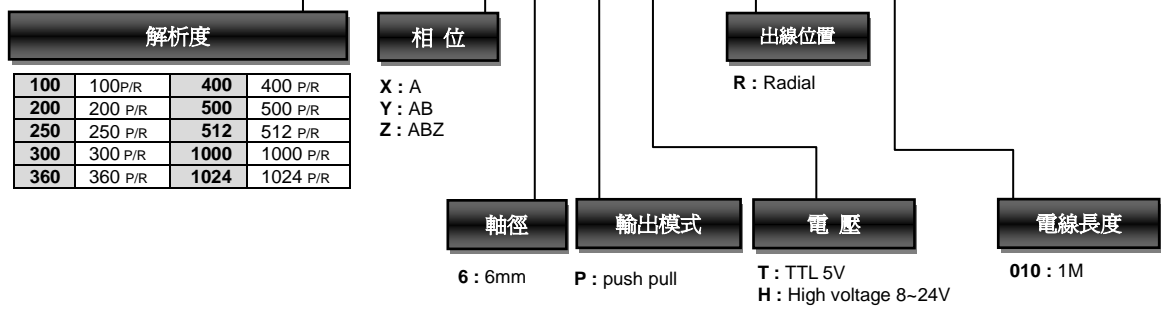
T : TTL 5V
H : High voltage 8~24V

電線長度

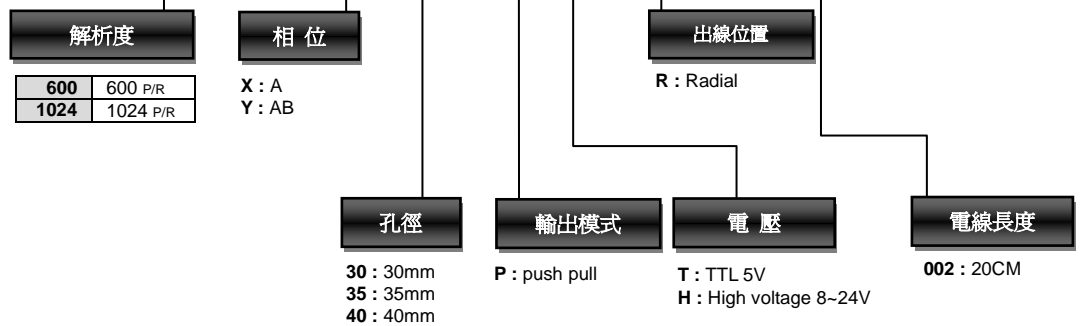
015 : 1.5M



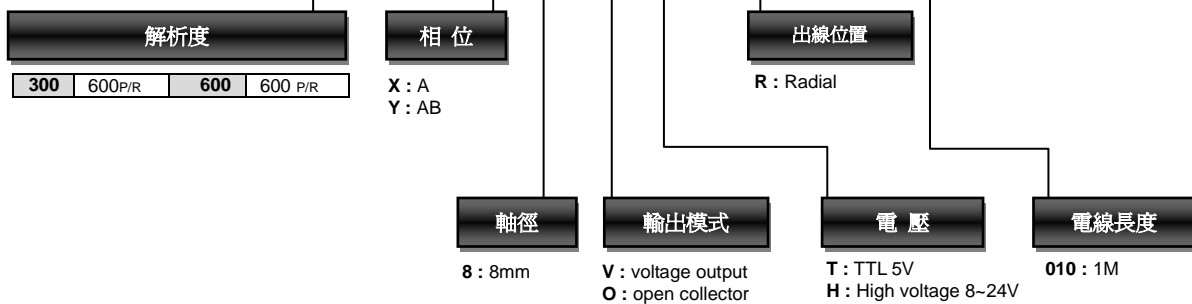
E X C H D - □ □ □ □ - □ 6 P □ - □ 0 1 0



E X H B I - □ □ □ □ - □ □ □ P □ - □ 0 0 2



I N V - □ □ □ □ - □ 8 □ □ - □ 0 1 0



Ordering information - Encoder Module Series

HS16A	-	Bore Diameter 1.5 : Φ 1.5mm	-	Resolution P/R 50, 100, 120 P/R	-	Output Mode V : Voltage Output O : Open Collector	-	Output Phase 2 : A, B Phase	-	Power Source 5 : DC 5V
HS22A	-	Bore Diameter 4 : Φ 4mm	-	Resolution P/R 200, 256 P/R	-	Output Mode V : Voltage Output	-	Output Phase 2 : A, B Phase 3 : A, B, Z Phase	-	Power Source 5 : DC 5V
HS30A	-	Resolution P/R 96 : 96 CPR 100 : 100 CPR 192 : 192 CPR 200 : 200 CPR 256 : 256 CPR 360 : 360 CPR 400 : 400 CPR 500 : 500 CPR 512 : 512 CPR	-	Temperature P : -40°C ~ 80°C C : -40°C ~ 100°C	-	Shaft Diameter 4 : 4mm 5 : 5mm 6 : 6mm* 6.35 : 6.35mm (1/4")* 8 : 8mm	-	Hub A : aluminum P : plastic (push-on-hub)		

* Only 6mm, 6.35mm with push-on-hub option.

HS30B	-	Resolution P/R	Temperature	-	Shaft Diameter	Hub	-	Output
		50 : 50 CPR 100 : 100 CPR 200 : 200 CPR 256 : 256 CPR 360 : 360 CPR 400 : 400 CPR 500 : 500 CPR 512 : 512 CPR	P : -40°C ~ 80°C C : -40°C ~ 100°C		4 : 4mm 5 : 5mm 6 : 6mm* 6.35 : 6.35mm (1/4")* 8 : 8mm	A : aluminum P : plastic (push-on-hub)		V : voltage L : line driver

* Only 6mm, 6.35mm with push-on-hub option.

HS56A	-	Resolution P/R	Temperature	-	Shaft Diameter	Hub	-	Output
		1000 : 1000 CPR 1024 : 1024 CPR 2000 : 2000 CPR 2048 : 2048 CPR	P : -40°C ~ 80°C C : -40°C ~ 100°C		8 : 8mm	A : aluminum P : plastic (push-on-hub)		V : voltage L : line driver

HS301	-	Resolution P/R	Temperature	-	Shaft Diameter	Hub
		96 : 96 CPR 100 : 100 CPR 192 : 192 CPR 200 : 200 CPR 256 : 256 CPR 360 : 360 CPR 400 : 400 CPR 500 : 500 CPR 512 : 512 CPR	P : -40°C ~ 80°C C : -40°C ~ 100°C		4 : 4mm 5 : 5mm 6 : 6mm* 6.35 : 6.35mm (1/4")* 8 : 8mm	A : aluminum P : plastic (push-on-hub)

* Only 6mm, 6.35mm with push-on-hub option.

HS302	-	Resolution P/R	Temperature	-	Shaft Diameter	Hub
		50 : 50 CPR 100 : 100 CPR 200 : 200 CPR 256 : 256 CPR 360 : 360 CPR 400 : 400 CPR 500 : 500 CPR 512 : 512 CPR	P : -40°C ~ 80°C C : -40°C ~ 100°C		4 : 4mm 5 : 5mm 6 : 6mm* 6.35 : 6.35mm (1/4")* 8 : 8mm	A : aluminum P : plastic (push-on-hub)

* Only 6mm, 6.35mm with push-on-hub option.

HS302C	-	Resolution P/R	Temperature	-	Shaft Diameter	Hub
		50 : 50 CPR 100 : 100 CPR 200 : 200 CPR 256 : 256 CPR 360 : 360 CPR 400 : 400 CPR 500 : 500 CPR 512 : 512 CPR	P : -40°C ~ 80°C C : -40°C ~ 100°C		4 : 4mm 5 : 5mm 6 : 6mm* 6.35 : 6.35mm (1/4")* 8 : 8mm	A : aluminum P : plastic (push-on-hub)

* Only 6mm, 6.35mm with push-on-hub option.